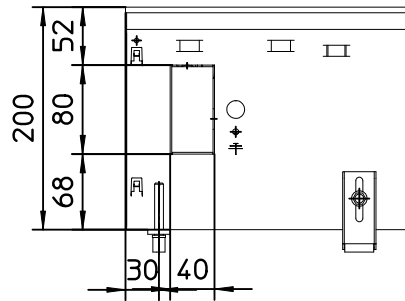
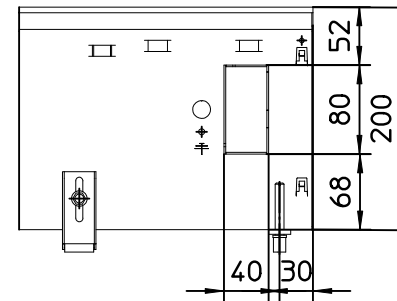


Vorderseite (Anschluss links)



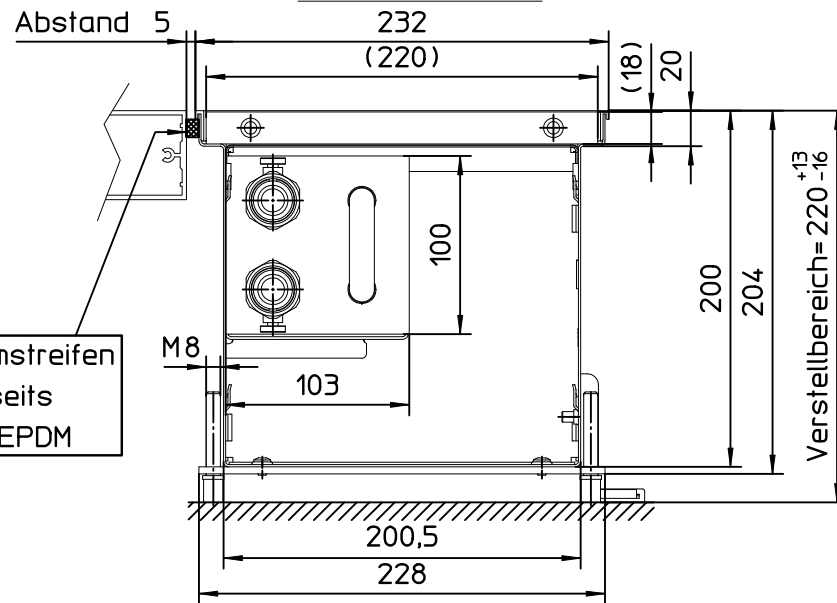
Vorderseite (Anschluss rechts)



Fensterseite

Raumseite

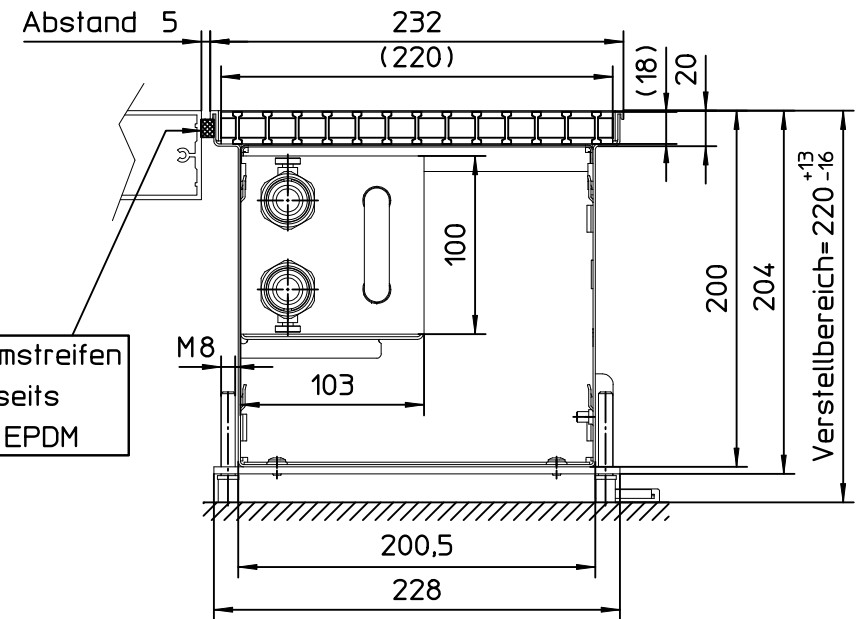
Schnitt Roll-Rost



Fensterseite

Raumseite

Schnitt Linear-Rost



Dämmstreifen
bauseits
z.B. EPDM

Dämmstreifen
bauseits
z.B. EPDM

ACHTUNG: Bauhöhe
bauseits prüfen!

Bitte ankreuzen:

- Ausführung Linear-Rost
- Ausführung Roll-Rost

Maße = Rahmenaußenmaße
Klammermaße = Rostmaße

Anzahl	Stammteil-Nr.		Index	Änderung	Name	Datum
	Stamm-Nr.		KAMPMAN 49794 Lingen Tel. 0591-7108-0			
	Folge-Nr.		2	Ansichten geändert	mhartman	14.10.13
Projekt-Nr.	Erst.	14.10.13	mhartman	Formal	Art-Gr.	SAP-Nr.
Auftr-Nr.	Änder.	16.10.13	mhartman	3	145	CAD-Nr.
STL-Nr.	Gepr.	16.10.13	mhartman	Werkstoff		563516
	Freig.			Nr.		2
				M 1:6	Abm.	Zut.Abw. ISO 2768-m
Ansichten Katherm NK 2013						Revision
B=232 H=200						Angebot
Katherm NK						Bl.