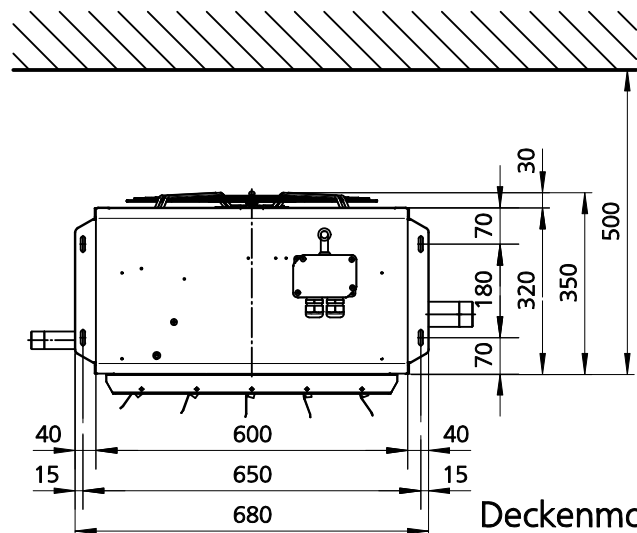


Wandmontage

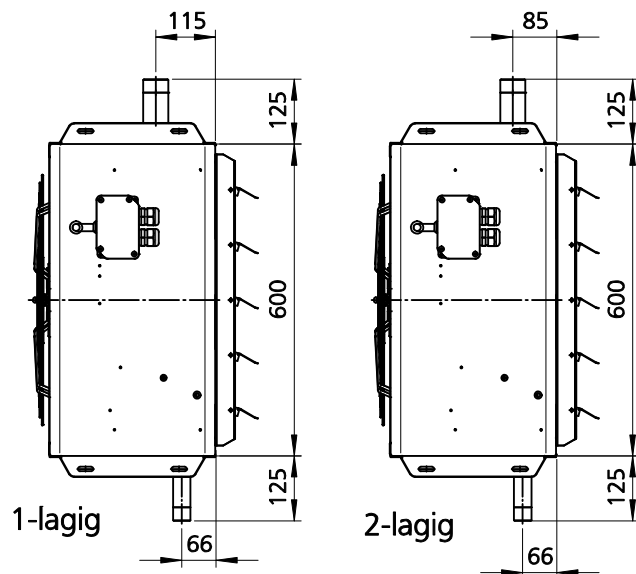


Deckenmontage

Anschlüsse

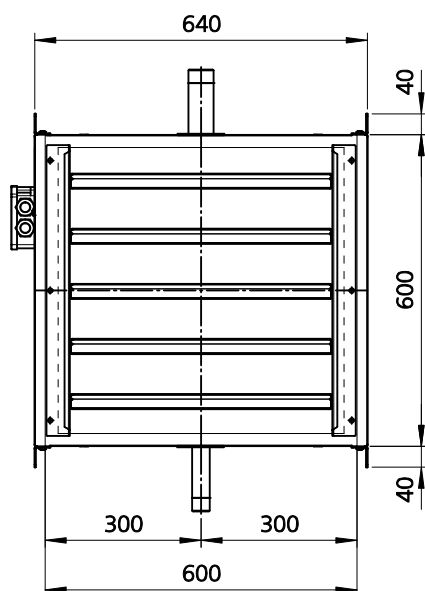
Dampf 1 1/2"

Kondensat 1"

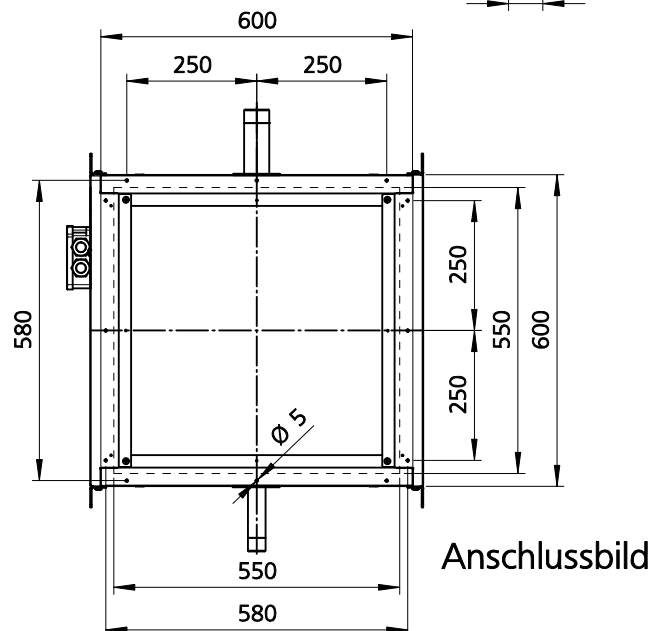


1-lagig


2-lagig



Vorderansicht



Anschlussbild

				Datum	Name	Format	Art-Gr.	Version	CAD-Nr.		
				Bearb.	20.07.09	4	153	1	446660		
				Freig.							
				 49794 Lingen (Ems) Tel. (0591) 7108-0 · Fax 7108-300 eMail: info@kampmann.de Internet: www.kampmann.de						Abmessungen	
										Lullftherizer Top Typ 45	
				Angeb.-Nr.						Ansichten	
				Auftr.-Nr.						WT Stahl, verzinkt für Dampf	
Index	Änderung	Datum	Name	Zul.Abw.	ISO 2768-m	Bereich	Konstruk	Maßstab	1:18	Blatt	