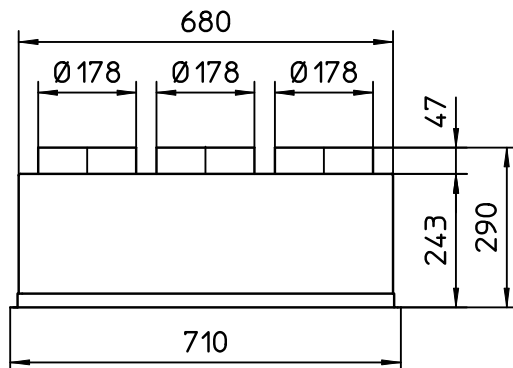
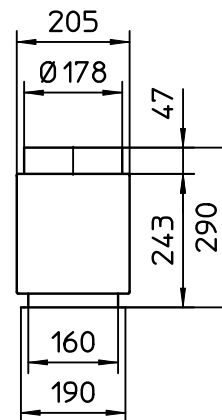


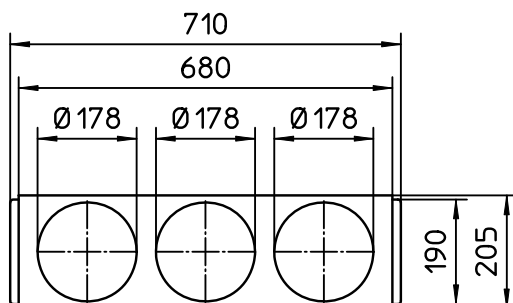
Vorderansicht



Seitenansicht



Draufsicht



Index	Änderung	Datum	Name	Zul.Abw.	ISO 2768-m	Bereich	Dokumentation	Maßstab	1:10	Blatt
2	Bemaßungen geändert	12.10.10	pt							
				<b>KAMPMANN</b> 49794 Lingen (Ems) Tel. (0591) 7108-0 · Fax 7108-300 eMail: info@kampmann.de Internet: www.kampmann.de		Flexrohranschlusseinheit BG 2		Venkon S		
				Erst. 12.10.10 pt Änder. 12.10.10 pt		Format 3 Art-Gr. 148 Version 2 CAD-Nr. 488313				
				Angeb.-Nr.						
				Auftr.-Nr.						